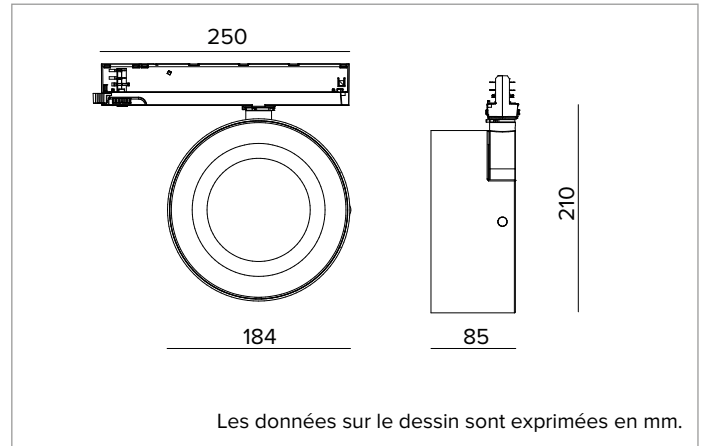


T043MFH940ELDB | ZENO 180

Projecteur professionnel LED orientable



| | | | | | | |
|--------|-----------------|--------|---------|----------|-------|-----|
| | 4000K | H(m) | D(m) | Emax(lx) | | |
| | Ra90 | | 27° | | | |
| | Fixture Power | 57W | 1 | 0.47 | 19673 | |
| | Source Flux | 6510lm | 2 | 0.94 | 4918 | |
| | Fixture Flux | 4171lm | 3 | 1.42 | 2186 | |
| | Efficacy | 74lm/W | 4 | 1.89 | 1230 | |
| TS1229 | Imax=3022cd/klm | Imax | 19673cd | 5 | 2.36 | 787 |



SOURCE

LED Chip on Board haute efficacité Ra90. Ra97 à la demande.

La classe d'efficacité énergétique du produit : E

Puissance nominale : 49W

Flux nominal : 6510lm

Indice de rendu des couleurs : 90

Rf : 90

Rg : 98

CCT nominale : 4000K

Durée utile (L80/B10) : >50000h tq +25°C

CARACTÉRISTIQUES DE L'ÉCLAIRAGE

Version Flood avec optique hybride, composée de réflecteur en aluminium anodisé spéculaire, lentille en verre optique, support de la lentille en aluminium anodisé noir et écran holographique en PMMA.

Optique : HYBRIDE

Ouverture du faisceau : FL

Rendement optique : 64%

Flux appareil : 4171lm

Efficacité lumineuse : 74lm/W

Sécurité photobiologique : Conforme au groupe RG1 (Risque faible)

CARACTÉRISTIQUES MÉCANIQUES

Corps optique réalisé en aluminium moulé sous pression et peint. Corps optique inclinable à -90° et orientable à 355° avec possibilité de blocage de l'orientation.

Couleur et finition : Noir profond

Poids : 1,5Kg

Degré de protection : IP20

CARACTÉRISTIQUES ÉLECTRIQUES

Driver électronique ON-OFF intégré dans le rail d'alimentation.

Puissance installée : 57W

Alimentation : 220-240Vac 50/60Hz

Classe d'isolation : CLASSE 2

Type de driver / Contrôle : ON-OFF

Driver inclus : OUI

Classe F : OUI

Température ambiante : 0°C / +25°C

INSTALLATION

Montage sur rail électrifié.

GARANTIE

5 années.

En raison de l'évolution technologique des composants électroniques, les données indiquées peuvent subir des mises à jour ; il faut donc demander confirmation à la commande.

Le flux lumineux et la puissance électrique présentent des tolérances de +/-10% par rapport à la valeur indiquée. tq +25°C (CIE 121).

Nous réservons le droit d'apporter des modifications techniques.

Targetti Sankey S.r.l.
Via Pratese, 164
50145 Firenze - Italy
Tel: +39 055 37911
targetti.com
targetti@targetti.com

CCIAA Firenze
Share Capital:
€ 500.000,00
VAT N. (IT):
01537660480
R.E.A.: FI-275656

TARGETTI